

Heizung aus der Fensterscheibe



Reine Sonnenwärme.
Sommer und Winter.
Tag und Nacht.
Bei jedem Wetter.
Behagliche Wärme. Keine Zugluft.
Keine kalten Füße mehr.
Keine kühlen, beschlagenen Fensterscheiben.

Fensterscheiben als sparsame "Heizkörper".
Sie strahlen preiswerte Wärme nach Maß aus,
sind wartungsfrei und benötigen keinen Platz.
Umweltfreundlich und ästhetisch.
Unsichtbar aber sehr wirksam.
Heizung aus der Scheibe.
Das ist sonnenklar!

So kam es

Architekten wünschten mehr Licht und bessere Isolierung. Die Antwort der Glashersteller waren neue Technologien.

Nach einfachem Glas kam Doppelglas. Trotz spürbar besserer Isolierung blieb der Wärmeverlust jedoch relativ hoch.

Während der letzten Jahre wurde intensiv nach neuen Techniken gesucht, um den Faktor Wärmekomfort entscheidend zu verbessern.

Jüngste technologische Entwicklungen erlauben, Glasflächen mit Metalloxid in der Form eines unsichtbaren und neutralen Coatings zu beschichten. Dieser Metallfilm verfügt über wärmereflektierende Eigenschaften, wodurch ein erheblich besserer Isolierwert $k = 1,6 \text{ W/m}^2\text{K}$ erreicht wird. Dieses auffallend günstige Ergebnis ist in der Hauptsache dem wohltuenden Thermoefekt zu verdanken.

Der Wärmeverlust wird drastisch beschränkt, und die gewonnene Wärmestrahlung sorgt für einen erstaunlichen Wärmekomfort. Und dies ausgerechnet über eine Energiequelle, die bisher als größter Energieverlustposten galt.

So wurde die Idee geboren, eine Glasfläche mit spezieller Metallbeschichtung bei geringer Stromzufuhr als Wärmequelle zu nutzen.

Intensive Untersuchungen und Prüfungen führten zu einem genialen neuen Heizsystem, den IQ Glass® Wärmescheiben.

So ist es heute ...

In einem traditionell geheizten Raum gibt die Wärmequelle einen Teil ihrer Wärme an die Luft ab, die ihrerseits den Raum erwärmt. In diesem Fall spricht man von Konvektion.

Nach dem Prinzip der Ausdehnung steigt die warme Luft nach oben, die kalte Luft sinkt zu Boden. Hier liegt die Ursache des unbehaglichen, zugigen Kältefühls an kalten Glasflächen. Die erwärmte Luft kühlt sich an der kälteren Glasfläche ab und bewirkt unangenehme und ungesunde Luftströmungen.

Die Installierung eines Heizkörpers oder Fußbodenkonvektors vor dem Fenster war bisher eine eher unangenehme Lösung dieses Problems. Dieses Heizungssystem ist auch unästhetisch und zudem ein Staubfänger.

Darüberhinaus eine Energie verschwendende Lösung: Der kalte Luftstrom an der Fensterscheibe wird bei diesem klassischen Heizsystem nur mehr oder weniger unterbrochen. Das bedeutet beträchtlichen Wärmeverlust.

Ein anderer Nachteil von Konvektionsströmen ist die hohe Wärmekonzentration an der Zimmerdecke, während es am Boden kühl bleibt. Die kalten Füßen verleiten schnell zum Höherstellen des Thermostats.

Wissenschaftler und Baubiologen suchten nach möglichen Anwendungen für Strahlungswärme. Angesichts zahlreicher Vorteile setzt sich diese neue Heiztechnik im Wohnungsbau immer mehr durch.

Wärmestrahlung

Da reine Wärmestrahlung verwendet wird, reicht eine Umgebungstemperatur von $16 - 18 \text{ }^\circ\text{C}$ für ein angenehmes Wärmegefühl aus. Man kann hier mit der Situation eines Skifahrers vergleichen, der in großer Höhe im Badeanzug Sonnenbäder nimmt und zugleich bei Temperaturen um den Gefrierpunkt Ski läuft.

Der Strahlungseffekt spart insbesondere bei hohen Räumen viel Energie.

Wenn das Heizsystem in Gebrauch ist, beträgt die Oberflächentemperatur der Fensterscheibe an der Innenseite $35 \text{ }^\circ\text{C}$. Da die Zimmertemperatur stets niedriger ist, entsteht eine Wärmestrahlung vom Fenster zum Wohnraum hin.

Das Glas ist also ein optimaler Wärmeschild mit einem k -Wert, der praktisch gleich Null ist. Das Glas, traditionell der größte "Energiefresser", wird so zu einem perfekten Isolator.

Tabelle mit k -Werten bei gängiger Verglasung

k -Werte	$\text{W/m}^2\text{K}$
Einfaches Glas	5,8
Doppelglas	3,0
Dreifaches Glas (mit Gasfüllung)	1,8
Doppeltes L-E Glas	1,6
IQ Glass® Scheiben (nicht in Betrieb)	0,8
IQ Glass® Scheiben (in Betrieb)	≈ 0



Doppelglas (k=3)

Diese Abbildung zeigt das Prinzip des gewöhnlichen Doppelfensters.

Hier werden zwei oder auch drei Flachglasscheiben luftdicht zusammengefügt, durch eine isolierende Luftschicht getrennt.

Auch im gut geheizten Raum bleibt diese klassische Verglasung die Quelle hinderlicher kalter Strahlung. Gardinen können dieses Übel nur teilweise neutralisieren.

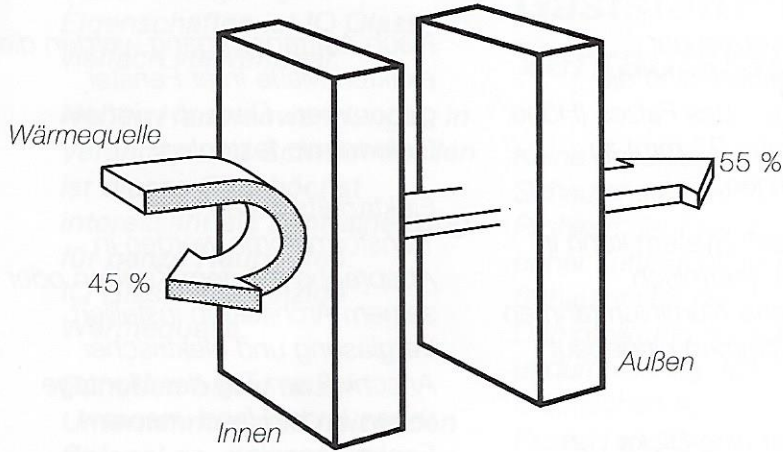


Abbildung 1

LOW-E-Glas (k=1,6)

Doppelglas mit Metallbeschichtung an einer Seite erzielt bereits eine bessere Isolierung. Diese mehr und mehr verwendete neue Verglasungsart wird "Niedrig-Strahlungsverglasung" oder kurz L-E (Low-Emissivity) genannt.

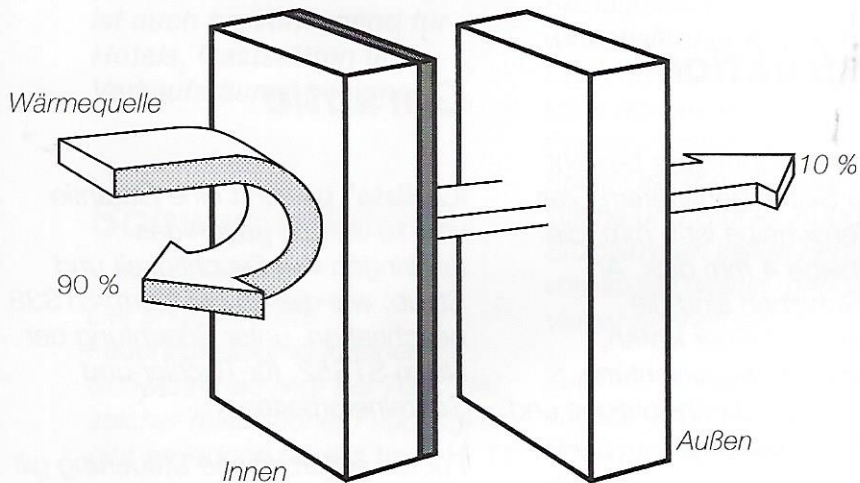


Abbildung 2

IQ Glass® (k 0)

IQ Glass® bietet eine klare Metallbeschichtung im Hohlraum der Verglasung. Die Beschichtung an der Innenseite der inneren Scheibe (Seite 3) wird elektrisch erwärmt, wodurch die innere Scheibe (Seite 4) etwa 35 °C erreicht.

Seite 2 der äußeren Scheibe ist mit einer reflektierenden Schicht versehen, die die an der Seite 3 erzeugte Wärme integral reflektiert.

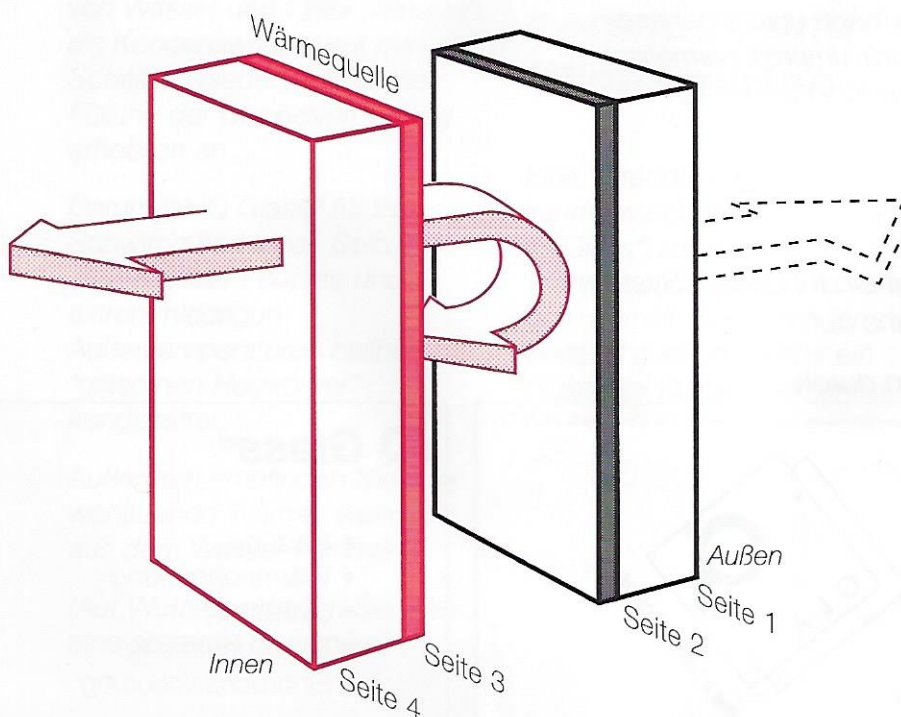


Abbildung 3

Komfort

Direkt nach dem Anschalten der Heizung ist die Strahlungswärme bereits fühlbar, im Gegensatz zu klassischen Heizsystemen, bei denen erst die Umgebungsluft erwärmt werden muß.

IQ Glass® erzeugt reine Strahlungswärme. Dies bedeutet eine angenehme Wärme, da kein Konvektionsstrom zwischen kalten und warmen Luftschichten entsteht.

Die Fensterscheiben fühlen sich immer angenehm warm an. Beklemmende Kälte an den Fenstern gehört der Vergangenheit an.

Auch der Außenlärm wird gedämpft. Mit IQ Glass® genießt man Ruhe und Stille. Denn IQ Glass® wirkt dank einer unterschiedlichen Stärke von Innen- und Außenscheibe schalldämmend.

IQ Glass® ist völlig wartungsfrei.

Ästhetik

Bei IQ Glass® tritt keine Kondensation auf. Dies ist ein wichtiger Vorteil in Feuchträumen wie Küchen, Bädern und Schwimmhallen.

"Verlorene" Ecken und Wände werden häufig von großen und oft störenden Heizkörpern eingenommen. Mit IQ Glass® genießt man die ganze Schönheit des Interieurs.

Auch bei IQ Glass®- Fenstern können Gardinen angebracht werden.

Das IQ Glass® System benutzt Elektrizität als Energiequelle. Elektrische Zuleitungen können unsichtbar in die Fenster eingearbeitet werden.

IQ Glass® ist optisch nicht von der üblichen Doppelverglasung zu unterscheiden.

Wirtschaftlichkeit

Glas war und ist noch immer der schlechteste Isolator. Selbst doppelte oder dreifache Verglasung können einen Wärmeverlust über das Glas nicht verhindern. IQ Glass® isoliert perfekt und wärmt angenehm. Das Ergebnis ist der unglaubliche k-Wert von praktisch 0 W/m²K (siehe Abbildung 3).

Bei traditioneller Heizung gibt es eine hohe Wärmekonzentration an der Decke. Beim IQ Glass® System ist die Situation anders. Außerdem ist eine Umgebungstemperatur von 16 - 18 °C ausreichend, um sich behaglich zu fühlen. Dies resultiert in einem bedeutend geringeren Energieverbrauch.

Das IQ Glass® System benötigt keinen Platz. Weg mit den Heizkörpern und mehr Raum für kreative Ideen!

Brennstoffeinlagerung gehört ebenfalls der Vergangenheit an.

Sicherheit

Bei der Fertigung von IQ Glass® wird ausschließlich gehärtetes Sicherheitsglas verwendet. Dieses ist um vieles stärker als gewöhnliches Glas.

Eine Ihrer Sorgen ist auch ein Schutz gegen Diebstahl. IQ Glass® bietet hier ebenfalls die ideale Lösung: Ihr Alarmsystem gekoppelt an die Außenscheibe! Ihre Scheibe bildet einen unsichtbaren Schild. Sie werden gewarnt, ehe ein Einbrecher eindringen kann.

Gesundheit

Eine gute Gesundheit ist goldwert. IQ Glass® liefert auch hier seinen Beitrag.

IQ Glass® gibt Strahlungswärme. Zugluft, warme oder kalte Ecken gehören der Vergangenheit an. Es ist überall gleichmäßig warm und behaglich. Laut Aussage des skandinavischen Arztes Mats Wolgast sind kalte Glasfenster häufig die Ursache von Gesundheitsbeschwerden. Kalte Strahlen können Kopf-, Nacken- und Schulterschmerzen sowie Arthritis verursachen.

Da es keine Konvektionsströme gibt, ist auch die Staubbildung viel geringer, ein Vorteil auch für Allergiker.

Und schließlich filtert IQ Glass® das schädliche UV-Licht.



Dank seiner Multifunktion und seiner einzigartigen Eigenschaften ist IQ Glass® vielfach verwendbar.

Neben Hauptanwendungen in Veranden und Schwimmhallen ist dieses Glas höchst interessant als Zentralheizung für ganze Neubauten: IQ Glass® die einzige Wärmequelle.

Daneben bietet unser Unternehmen den heizenden Spiegel an, der nach dem gleichen Prinzip arbeitet.

IQ Glass® kommt nicht nur für gewerbliche Betriebe oder private Bauherren in Frage. Es ist auch hervorragend für Hotels, Gaststätten und Verkaufsräume geeignet.

Schwimmbäder

Der angenehmste Feuchtigkeitsgrad in einem Schwimmbad liegt bei 70%. Bei solcher relativ hoher Feuchtigkeit gibt es jedoch bereits bei +12 °C beschlagene Glasflächen. Ihr Schwimmbad sieht unästhetisch aus und ist zugleich ungesund. Außerdem greift die Mischung von Wasser und Chlor, was sich als Kondenswasser auf den Scheiben niederschlägt, die Füllung der Doppelverglasung erheblich an.

Darum ist IQ Glass® für Ihr Schwimmbad ideal. Selbst bei 70% relativer Feuchte und extrem niedrigen Außentemperaturen bleiben die "gläsernen Heizkörper" kondensfrei.

Außerdem empfinden Sie eine wohltuende Wärme, wenn Sie aus dem Wasser kommen.

(Auf Wunsch erhalten Sie hierzu eine spezielle Broschüre)

Hotels, Gaststätten, Verkaufsräume

Keine beschlagenen Schaufenster mehr, das ewige Problem der Geschäftsleute. Bei hoher Luftfeuchtigkeit werden Schaufenster durch Dampfbildung normalerweise undurchsichtig. Mit IQ Glass® Glasflächen können Sie Ihr Produktangebot frei und gut sichtbar präsentieren. Auch Restaurants sehen nicht länger wie "Dampfküchen" aus.

Für Gaststätten, Cafés und Restaurants kommt ein wirtschaftlicher Aspekt hinzu. Dank des IQ Glass® Systems kann die gesamte Fläche der Räumlichkeiten genutzt werden. Keine Heizkörper, mehr Raum für Tische und Stühle. Kunden, die Sitzplätze an kalten Fenstern vermeiden wollen, gehören der Vergangenheit an.

Zugleich werden Ihre Räume angenehmer. Die bessere Boutique verwendet in Zukunft die Schaufensterscheibe als Heizung.

Veranden und Wintergärten

Eine Veranda, die im Winter kaum brauchbar ist, wird mit IQ Glass® zur echten Wohnveranda, in der man sich gern aufhält. Genießen Sie zum Beispiel auch im Winter ein Frühstück in Ihrem romantischen Garten, von dem Sie nur durch eine Glaswand getrennt sind. Mit IQ Glass® sind Sie der Natur näher, dazu in behaglicher Wärme.

Spiegel

Die Kombination von Spiegel und Heizung eröffnet neue Horizonte. Ein IQ Glass® Spiegel kann als Haupt- oder Zusatzheizung dienen.

Durch ihre platzsparenden Eigenschaften (für Toilette, Eingang, Rezeption,...) sind IQ Glass® Spiegel die Problemlösung für Innenarchitekten und Dekorateur bei der Inneneinrichtung von Wohnungen und Läden.

Die Oberflächentemperatur von IQ Glass®-Spiegeln erreicht 35 °C und schließt Kondensation aus. Die perfekte Lösung für alle Feuchträume wie Badezimmer, Schwimmbäder, Sauna, wo Kondensation auftreten kann.

Kurz nach dem Einschalten des Heizsystems spüren Sie die warme Strahlung. Im Gegensatz zur klassischen Heizung braucht die Umgebungsluft nicht erst erwärmt zu werden, um für Behaglichkeit zu sorgen. Dadurch ist ein IQ Glass®-Spiegel in all seinen Anwendungen besonders wirtschaftlich.

Der IQ Glass®-Spiegel ist 13 mm dick und besteht aus beschichtetem Sicherheitsglas. Der Widerstand befindet sich zwischen den beiden Scheiben hinter einem 2 mm dicken Schutzfilm. Bei Bruch kleben die Scherben aneinander. Selbstverständlich besteht auch keinerlei Gefahr eines Stromschlags.



Ausführungen

Das System kann in jeden Fensterrahmen für Doppel- oder Dreifachglas montiert werden.

IQ Glass® kann mit Optionen wie Sonnenschutz, reflektierend, getönt, mit Anti-Diebstahl-Vorrichtung kombiniert werden.

Elektrische Installation

Neben den Scheiben gehört zum IQ Glass®-System eine präzise elektronische Steuerung.

Die Temperatur kann für jeden Raum getrennt reguliert werden. Dank des sehr präzisen Steuerungssystems wird die eingestellte Temperatur genau erreicht. Die Thermostate sind einfach und effizient einzustellen, wodurch Sie Ihre "Glasheizung" voll genießen können.

Die Stromspannung richtet sich nach den Abmessungen der Fensterscheiben.

Die elektrische Bedrahtung ist unsichtbar angebracht und entspricht den geltenden Sicherheitsnormen.

Die maximale Leistung ist 250 W/m².

Haben Sie konkrete Pläne in bezug auf ein IQ Glass® System? Nehmen Sie noch heute Kontakt mit uns auf.

Diese Broschüre wird Ihnen angeboten durch :

WWW.IQ-GLAS.NL

INFO@IQ-GLAS.NL

TEL : 0031-43 457 47 48

Holzarbeiten

Für das Einsetzen der Fensterscheiben sind die Abmessungen des Falzes (Höhe: 20 mm, Breite: 27 mm) zu berücksichtigen.

Das IQ Glass®-System kann in Holzrahmen, thermisch unterbrochene Aluminiumrahmen oder PVC-Rahmen eingebaut werden.

Das Glas hat eine Dicke von 21 mm. Dabei ist eine Toleranz von ca. 8 - 10 mm zwischen Spannweite und exaktem Scheibenmaß vorgesehen.

Konstruktion

Isolierendes Doppelglas besteht aus zwei Seiten gehärtetem Glas. Die Außenscheibe ist 5 mm, die Innenscheibe 4 mm dick. An beiden Scheiben sind die Innenseiten mit einer klaren, neutralen Metallbeschichtung versehen (völlig durchsichtiges und unsichtbares Coating).

Die Außen- und Innenscheibe sind durch einen feuchtigkeitsfreien Lufthohlraum von mindestens 13 mm getrennt und durch ein thermisch unterbrochenes Aluminiumprofil hermetisch abgeschlossen.

Montage

Nach Auftragseingang werden die exakten Maße Ihrer Fenster genommen. Danach wird ein Liefertermin festgelegt.

Elektrizitätskasten und Transformatoren werden in Absprache mit dem Kunden oder seinem Architekten installiert. Verglasung und elektrischer Anschluß am Tag der Montage liegen in der Hand unserem Fachpersonals.

Die gesamte Installation des Systems erfolgt unter Aufsicht von Verres Industriels SA.

Garantie

IQ Glass® gewährt eine Garantie von 10 Jahren gegen das Eindringen von Feuchtigkeit und Staub, wie dies in der Norm STS38 beschrieben, unter Beachtung der Norm STS52 für Tischler- und Schreinerarbeiten.

Für die elektronische Steuerung gilt ein Jahr Garantie.

IQ Glass®

- Heizung
- Wärmedämmung
- Sicherheit
- Schalldämmung
- Einbruchssicherung

THE INTELLIGENT GLASS